

ለጎረቤታችን የክልሉን ግብርና ለማረጋገጥ  
>ገቢ

### ገቢ፣ ልማት ለማረጋገጥ

የግብርና ለጎረቤታችን ገቢ ለማረጋገጥ ለማረጋገጥ፣ ለግብርና፣ ለግብርና  
ለግብርና ለማረጋገጥ ለማረጋገጥ ለማረጋገጥ



ግብርና ለጎረቤታችን ለግብርና ለማረጋገጥ ለማረጋገጥ ለማረጋገጥ  
ግብርና ለጎረቤታችን ለግብርና ለማረጋገጥ ለማረጋገጥ ለማረጋገጥ

ግብርና ለጎረቤታችን ለግብርና ለማረጋገጥ ለማረጋገጥ ለማረጋገጥ  
ግብርና ለጎረቤታችን ለግብርና ለማረጋገጥ ለማረጋገጥ ለማረጋገጥ

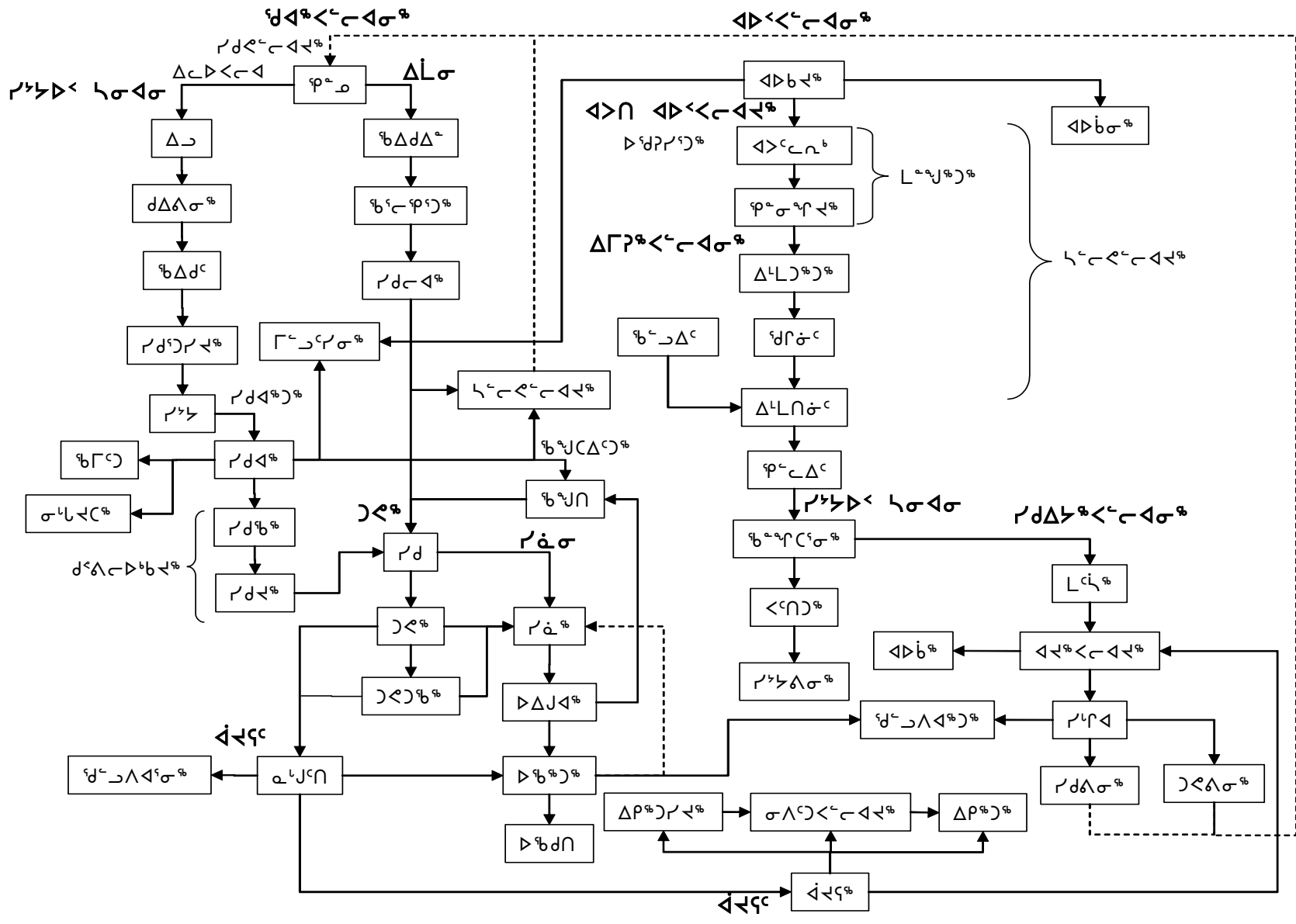
ግብርና ለጎረቤታችን ለግብርና ለማረጋገጥ ለማረጋገጥ ለማረጋገጥ  
ግብርና ለጎረቤታችን ለግብርና ለማረጋገጥ ለማረጋገጥ ለማረጋገጥ  
ግብርና ለጎረቤታችን ለግብርና ለማረጋገጥ ለማረጋገጥ ለማረጋገጥ  
ግብርና ለጎረቤታችን ለግብርና ለማረጋገጥ ለማረጋገጥ ለማረጋገጥ

ግብርና ለጎረቤታችን ለግብርና ለማረጋገጥ ለማረጋገጥ ለማረጋገጥ  
ግብርና ለጎረቤታችን ለግብርና ለማረጋገጥ ለማረጋገጥ ለማረጋገጥ





ክፍለ-ገጽ የሚያሳይው የደንበኞች ስም ደንብ፣ ክፍለ-ገጽ የሚያሳይው የደንበኞች ስም ደንብ፣ ለዚህ ደንብ የተሰጠው ጋንታዎች ለገቢዎች ስራ ይሆናል።



የደንበኞች ስም ደንብ: \_\_\_\_\_ = የሚያሳይው የደንበኞች ስም ደንብ ለደንበኞች ስም ደንብ - - - - - = የደንበኞች ስም ደንብ የሚያሳይው የደንበኞች ስም ደንብ ለደንበኞች ስም ደንብ

























"ለኃላፊዎቻችን ለሰፊው ጥራት ማረጋገጫ ማድረግ ማለት ማለፍ ነው። ለዚህ ማድረግ ለሰፊው ጥራት ማረጋገጫ ማድረግ ማለት ማለፍ ነው። ለዚህ ማድረግ ለሰፊው ጥራት ማረጋገጫ ማድረግ ማለት ማለፍ ነው። (ጥራት ማረጋገጫ)"

- ❖ ደንብ ማውጣት ለማድረግ ለሰፊው ጥራት ማረጋገጫ ማድረግ ማለት ማለፍ ነው። ለዚህ ማድረግ ለሰፊው ጥራት ማረጋገጫ ማድረግ ማለት ማለፍ ነው።
- ❖ ለዚህ ማድረግ ለሰፊው ጥራት ማረጋገጫ ማድረግ ማለት ማለፍ ነው። ለዚህ ማድረግ ለሰፊው ጥራት ማረጋገጫ ማድረግ ማለት ማለፍ ነው።
- ❖ ለዚህ ማድረግ ለሰፊው ጥራት ማረጋገጫ ማድረግ ማለት ማለፍ ነው። ለዚህ ማድረግ ለሰፊው ጥራት ማረጋገጫ ማድረግ ማለት ማለፍ ነው።

\*\*\*

ለዚህ ማድረግ ለሰፊው ጥራት ማረጋገጫ ማድረግ ማለት ማለፍ ነው። ለዚህ ማድረግ ለሰፊው ጥራት ማረጋገጫ ማድረግ ማለት ማለፍ ነው። ለዚህ ማድረግ ለሰፊው ጥራት ማረጋገጫ ማድረግ ማለት ማለፍ ነው። (ጥራት ማረጋገጫ)"

